



INFORMATIONEN / INFORMATION

Firmenname:

Telefon:

E-Mail:

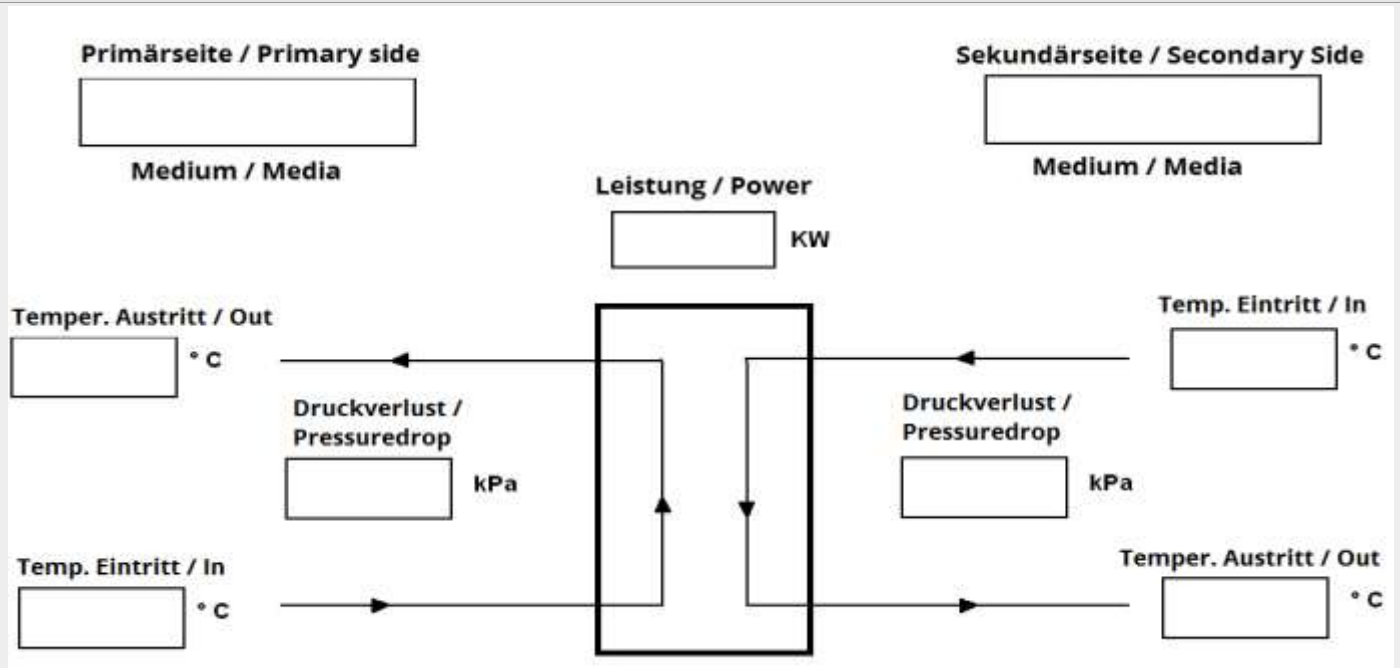
Adresse:

Ort:

Land:

PLZ:

SCHNELL ANFRAGE / QUICK REQUEST



VERDAMPFER - KONDENSATOR ANFRAGE / EVAPORATOR - CONDENSER REQUEST

Verdampfer - Kondensator

Evaporator - Condenser

Primär Medium / Primary Media

Sekundär Medium / Secondary Media

Verdampfer - Kondensator

Überhitzung / Superheating

°C

Durchflussmenge / Flow Rate

kg/h

Evaporator - Condenser

Unterkühlung / Sub cooling

°C

Durchflussmenge / Flow Rate

kg/

BEMERKUNGEN / ADDITIONAL INFORMATION